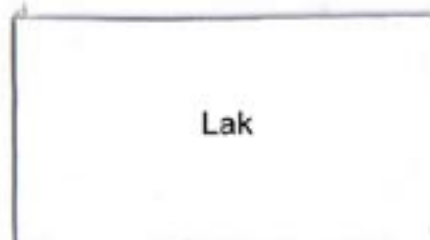
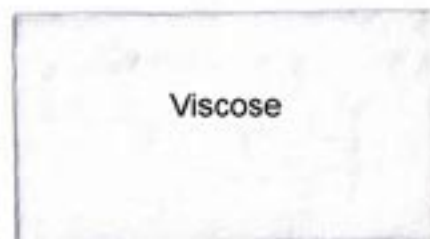
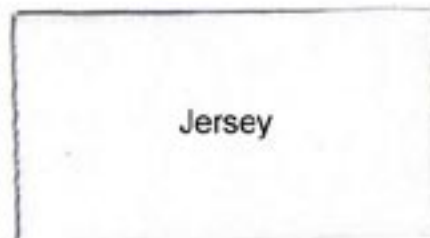
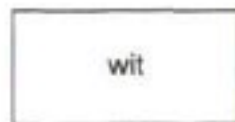


STRETCH

NONSTRETCH



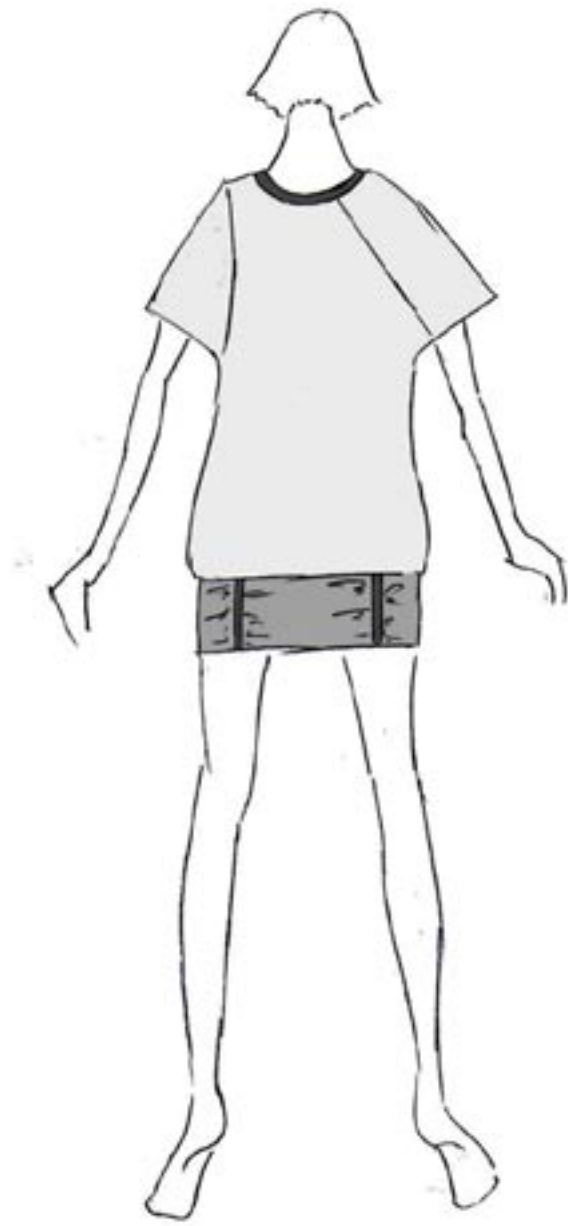
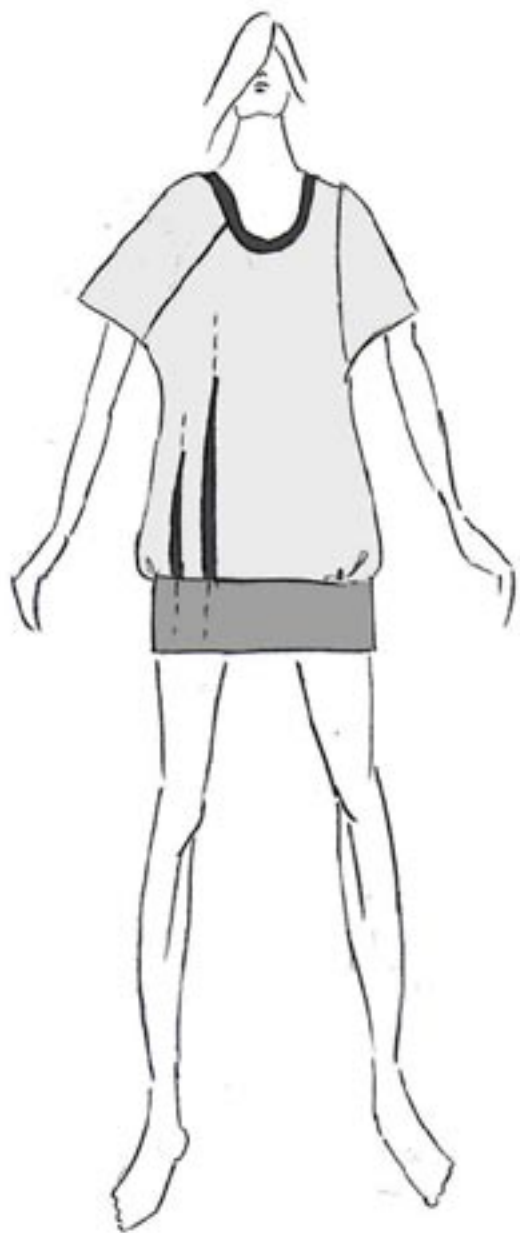
Kleur & Stofkaart

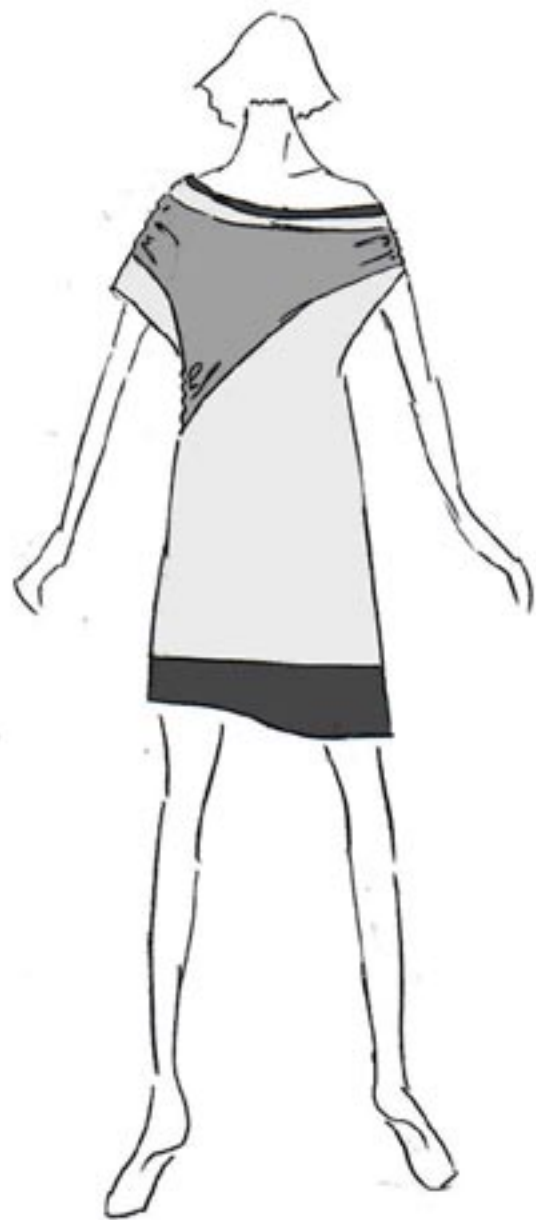


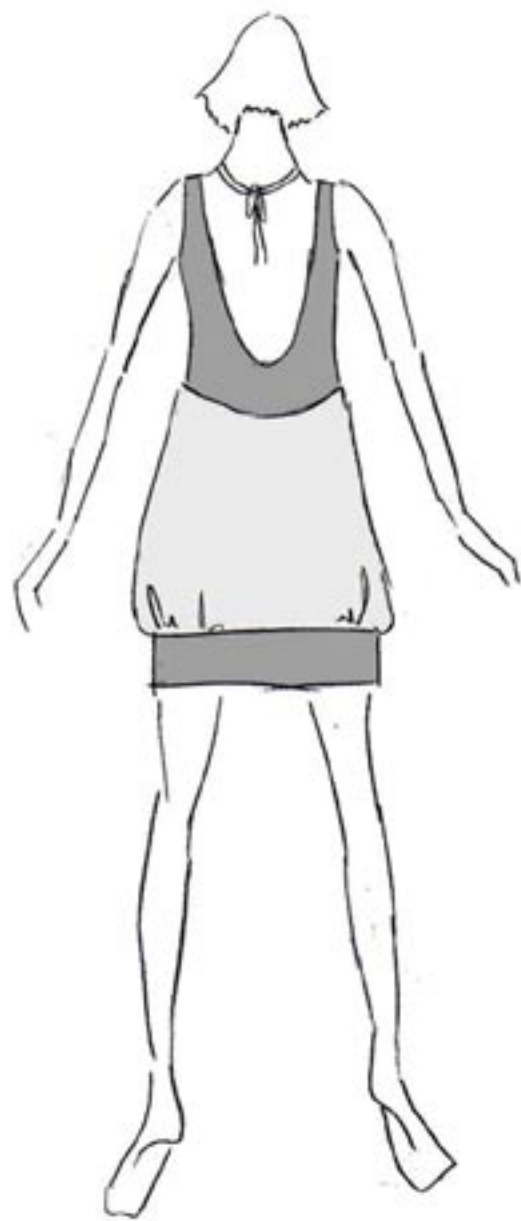
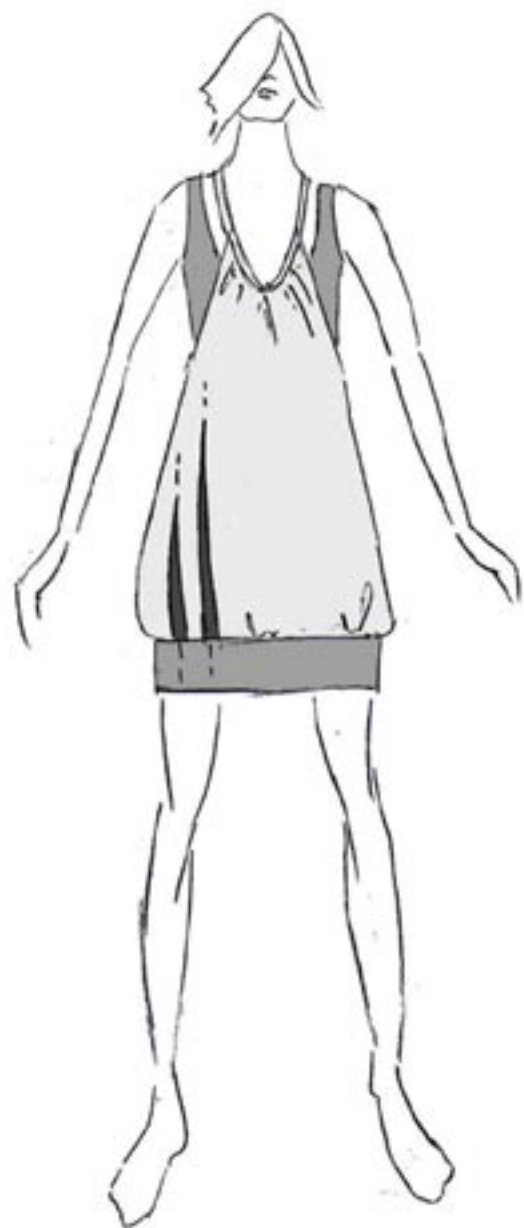


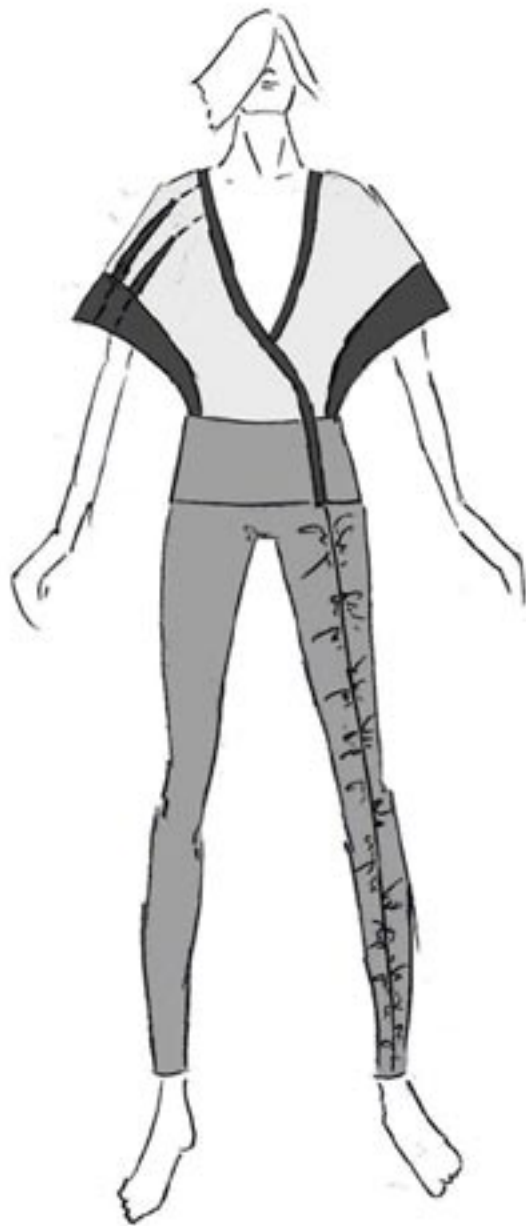












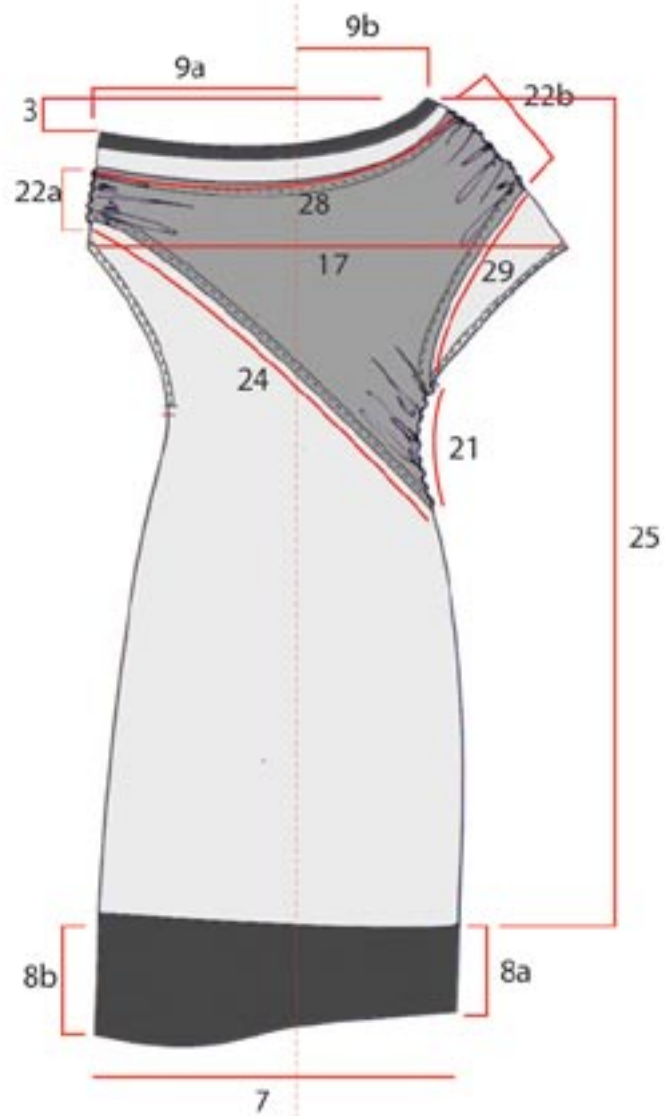
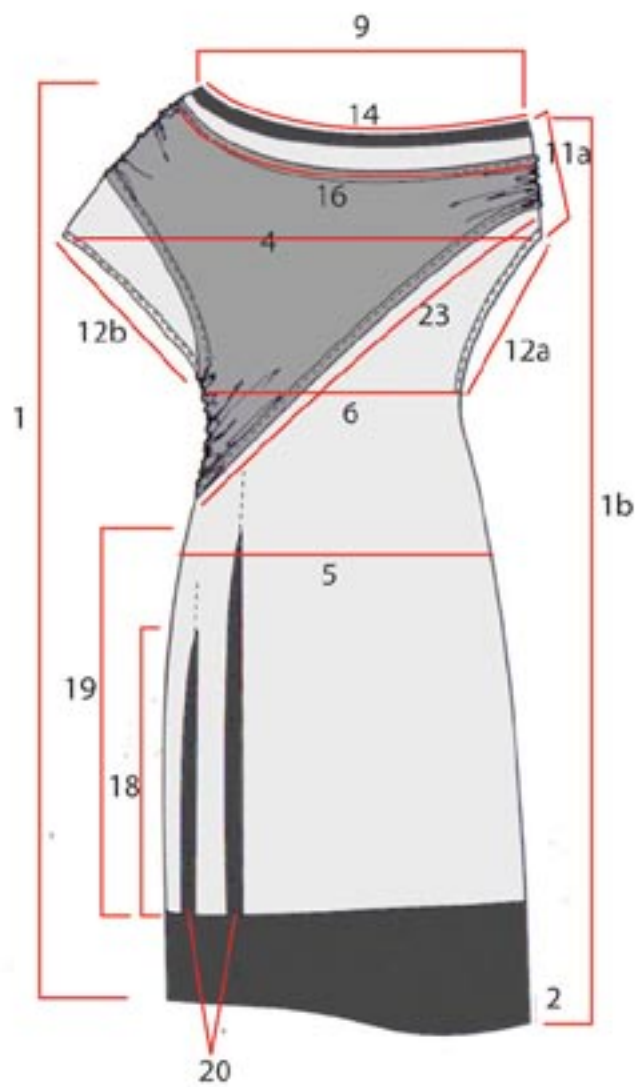


1	Body length from h.p.s.	81 cm
2	¼ Chest width	34 : 2 = 17 cm
3	¼ Waist width	38 : 2 = 19 cm
4	¼ Hip width	50 cm
5	¼ Bottom width	34 : 2 = 17 cm
6	Bottom height	10 cm
7	Front neck	44 cm
8	Side length top	28 cm
9	Length h.p.s. to side height top	25 cm
10	Back width	40,5 cm
11	Back drop	3 cm
12	Back round length	46 cm
*12	Back round length + pleats	46 + 12 = 58 cm
13	¼ Chord length	82 cm
14	Chord width	0,8 cm
16	¼ Bottom width + pleats	40 + 12 = 52 cm
D 1	(D1= detail 1) Length	21,5 cm
D1	Width	2 cm
D1	From side to center of detail	8 cm
D2	(D2=detail2) Length	30 cm
D2	Width	2 cm
D2	From side to center of detail	14 cm

**Size spec White outfit
Dress**

1	Body length from h.p.s.	55 cm
2	¼ Chest width	41 cm
3	¼ Waist width	33 cm
4	¼ Bottom width	36,5 : 2 = 18,75 cm
5	Shoulder to shoulder	24 : 2 = 12 cm
6	Armhole straight	18 cm
7	Bandth width	2 cm
9	Hip width	36,5 : 2 = 18,75 cm
10	Front neck drop	29 cm
11	¼ Front neck width	34,5 cm
12	¼ Front chest	15 cm
13	Cross back	43 cm
14	Part back	12 cm
15	Back drop	38 cm
16	¼ Round back drop width	42,5 cm

**Size spec White outfit
Top**

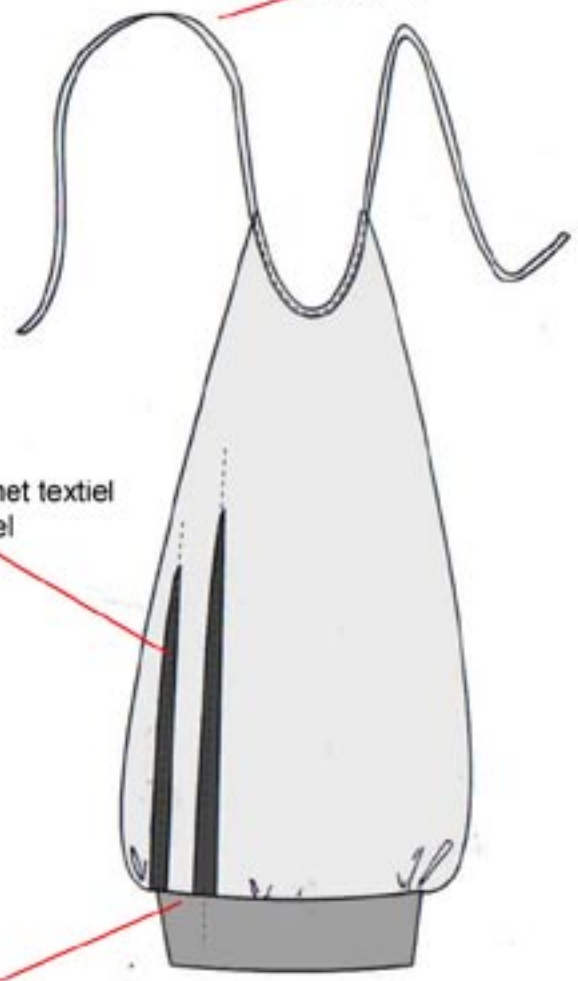


viscose

jersey

lak

Stuk afgewerkt met biesje, tegelĳktĳd ook koord.



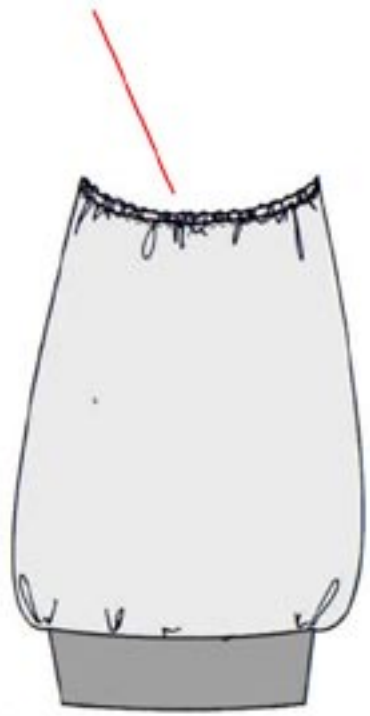
Het lak detail zit vast met textiel lijm en een detail stiksel

Viscose wordt aan jersey gelockd terwijl je lockd aan de jersey trekken, zo ontstaan rimpels

De randen zijn alle met een bandje afgewerkt + bovenlocksels



Een tunnel met elastiek



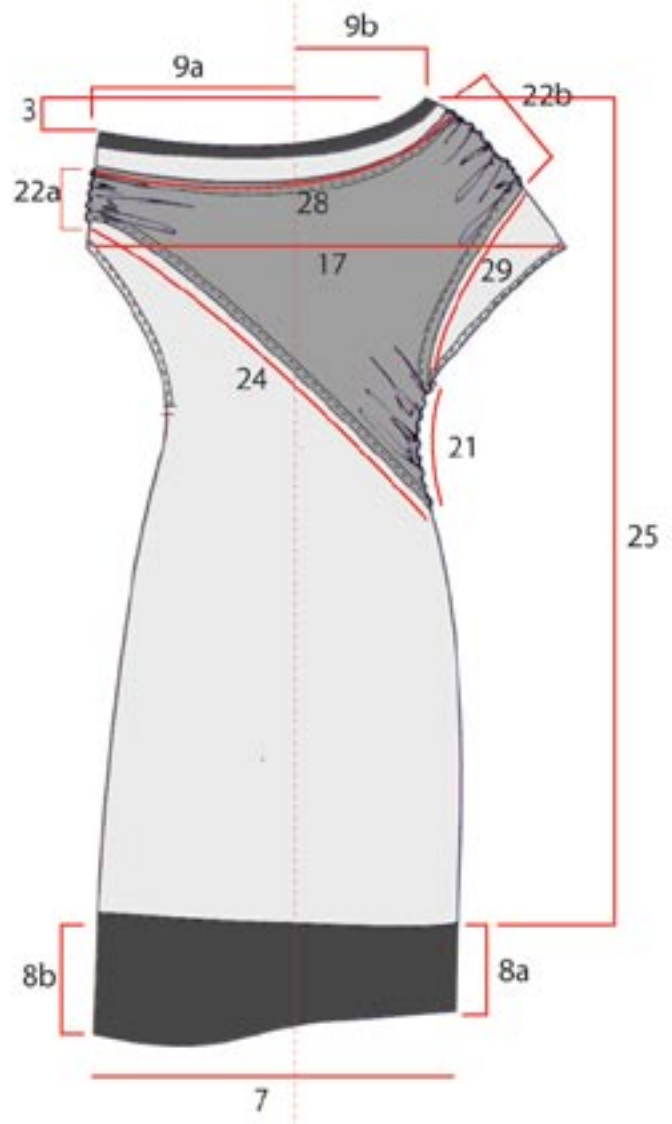
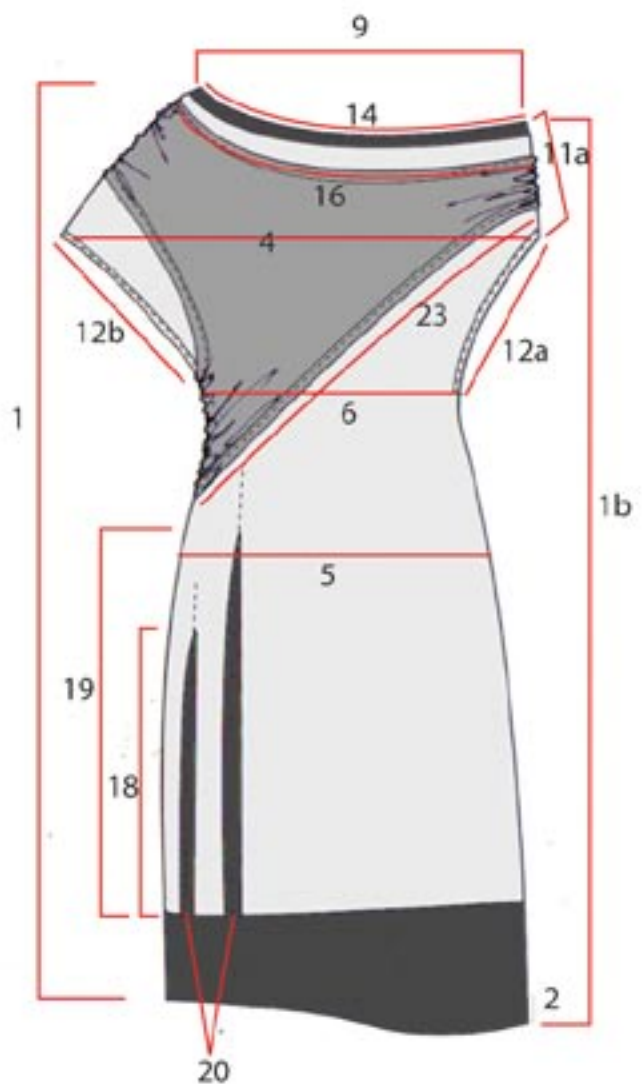
Zoom omvouden en bovenlocksels



Size spec Black Outfit

1a	Body length from h.p.s	85 cm
1b	Body length from l.p.s	91 cm
2	Extra bottom length	10 cm
3	Height difference in shoulder point	4 cm
4	¼ Chest width	53,5 cm
5	¼ Hip width	50 cm
6	¼ Waist width	42 cm
7	¼ Bottom width	56 cm
8a	Bottom height short	9,5 cm
8b	Bottom height long	19,5 cm
9	Shoulder to shoulder	36 cm
9a	H.P.S to center	15 cm
9b	L.S.P to center	21 cm
10	Armhole straight	20,5 cm
11a	Sleeve length short	12,5 cm
11b	Sleeve length long	22 cm
12a	Sleeve width long	20 cm
12b	Sleeve width long	21 cm
13	Back neck drop	3 cm
14	Front neck drop H.P.S. to bottom	1,5 cm
15	Seam height neck	1,2 cm
16	Cross front -12 cm from h.p.s.	62 cm
17	Cross back – 15 cm from h.p.s.	60,5 cm
18	Height detail short	21,5 cm
18a	Detail short from side to center	8 cm
19	Height detail long	30 cm
18b	Detail long from side to center	14 cm
20	Bottom width details	2 cm
25	H.P.S. to bottom – seam	74 cm
26	Coupe length	29 cm

21	Waist length	13,5 cm
22a	Sleeve length short	9,5 cm
*22a	Sleeve length short + pleates	$9,5 + 5 = 14,5$ cm
22b	Sleeve length long	12,5
*22b	Sleeve length long + pleats	$12,5 + 6 = 18,5$ cm
23	Front bottom width	35 cm
24	Back bottom width	45 cm
27	Front neck	45,5 cm
28	Back neck	42,5 cm
29	Armsleeve	21 cm



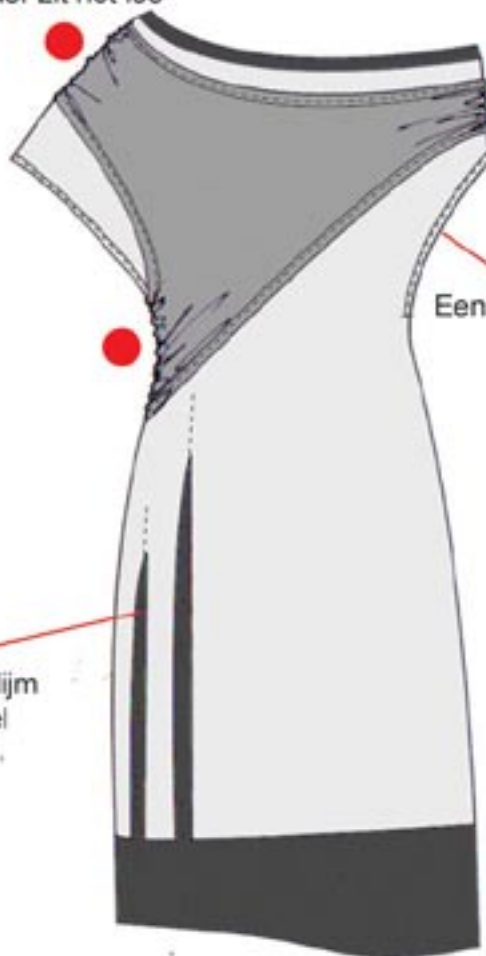
viscose

jersey

lak

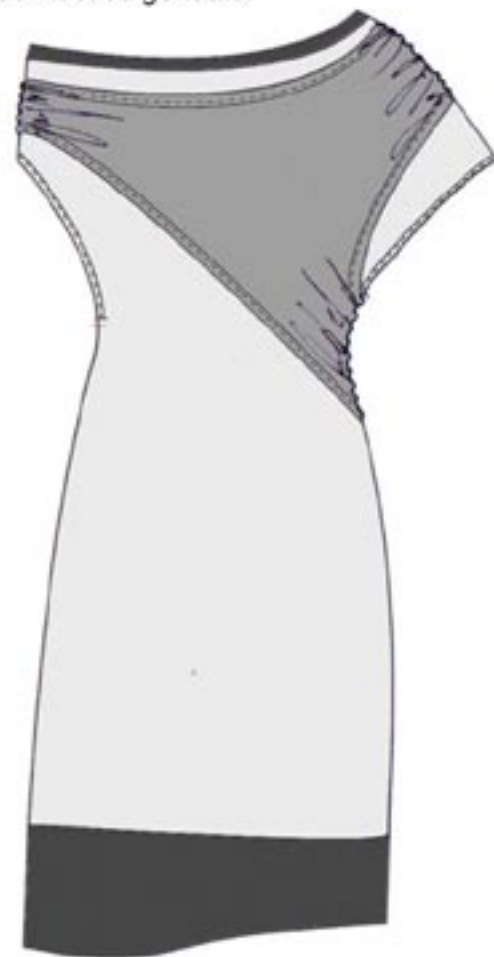
Alleen bij de rode stippen wordt de jersey aan viscose genaaid, dus in de naad. Verder zit het los

Jersey wordt eerst met elastiek genaaid, het gaat rimpelen. Daarna op de viscose genaaid.



Een biesje als afwerking

Lak detail zit met textiel lijm vast, en een detail stiksel



Verder wordt alles aan elkaar gelockd